

GRUPPE	AUSFÜHRUNG WERKSTOFFE · GEWICHT	BÜGEL- FORM	AN- SCHLUSS	ROHR- GRÖSSE	BESTELL- NUMMER
5	<i>Construction Details Materials · Weight</i>	<i>Guard Style</i>	<i>Hose Inlet</i>	<i>Spout Size</i>	<i>Part Number</i>
Section	Spezifikation	No.	G	DN [mm]	Type



Automatik-Zapfventil, Nennweite 19 für Abgabeleistung maximal 55 bis 70 l/min, (abhängig von Druckverhältnissen und Schlauch- / Auslaufrohrgröße). HiFlo-Type bis 80 l/min. Betriebsdruck von 0,5 bis 3,5 bar. Temperaturbereich -20° bis +55°C. Geeignet für Benzin (auch mit Ethanolbeimischung), Diesel, Heizöl, Biodiesel. Nicht geeignet für dickflüssige Öle.

STANDARD - AUSFÜHRUNG:

Venturigesteuerte Abschaltautomatik mit Kugel-Kipp-Sicherheitsauslöser. Rückschlagventil für Vollschlauchbetrieb. 2-Stufen-Aufhalteraste mit herauszieh. Rastenstecker EB 280. Gehäuse und Schlauchanschluss aus Aluminium. Auslaufrohr aus Alu, Kappe Edelstahl. Leichtgang-Drehgelenk mit Swivelmutter aus Edelstahl. Lippendichtung, O-Ringe und Membrane aus PU und NBR. Bügel + Schalthebel aus Kunststoff. Innenteile aus Messing, Edelstahl, POM bzw. Peek. Schutzüberzug und Kälteschutz aus PVC. Sortentülle EK 043 aus Polyurethan.

Gewicht: ≈ 1,0 kg

Entspricht EN 13012 und den gültigen Sicherheits- und Eichvorschriften. ATEX (Ⓜ II 1G) Zertifikat Nr. SIRA 03ATEX9 487U. TÜV Zulassung P-TÜ7-01930.

Automatic nozzle DN 19, for flow rate max. 55 - 70 l/min. (depending on various pressure criteria e.g. spout and hose size). HiFlo type up to 80 l/min. depending on optimized hydraulics.

Working pressure 0,5 to 3,5 bar. Temperature range -20° to +55°C. Suitable f. gasoline (also with ethanol content), diesel, fuel oil, biodiesel. Not suitable for viscous oils.

STANDARD SPECIFICATION:

Venturi type automatic shut-off with safety cut-out attitude valve. Built-in check valve. 2-speed lever latch with removable latch pin EB 280. Body and hose inlet of aluminium. Spout of aluminium, tip of stainless steel. Easy rotating swivel, swivel nut of stainless steel. Lip seal, O-rings + diaphragm of polyurethane and NBR. Guard of composite plastic. Inner parts of brass, stainless steel, acetal resin and Peek. Scuff-guard and comigrip of PVC. Product Sleeve EK 043 of polyurethane. Weight: ≈ 1,0 kg.

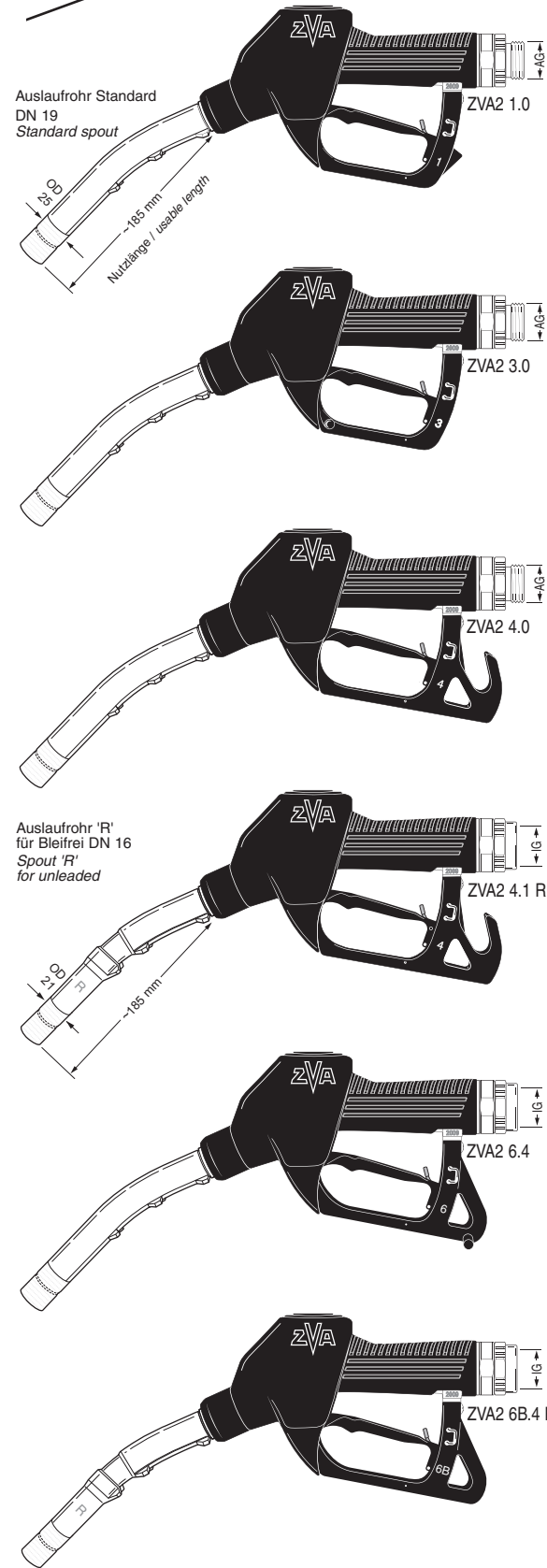
Meets EN 13012. Fulfils the requirements of safety and Weights and Measures. ATEX (Ⓜ II 1G) certificate no.: SIRA 03ATEX9 487U. TÜV approval P-TÜ7-01930.

1	R 1" AG 1" BSP male	19	ZVA2 1.0
		Form R 16 reduced	ZVA2 1.0 R
3	R 1" AG 1" BSP male	19	ZVA2 3.0
		Form R 16 reduced	ZVA2 3.0 R
	R 1" IG 1" BSP female	19	ZVA2 3.1
		Form R 16 reduced	ZVA2 3.1 R
R 3/4" IG 3/4" BSP female	19	ZVA2 3.4	
	Form R 16 reduced	ZVA2 3.4 R	
4	R 1" AG 1" BSP male	19	ZVA2 4.0
		Form R 16 reduced	ZVA2 4.0 R
	R 1" IG 1" BSP female	19	ZVA2 4.1
		Form R 16 reduced	ZVA2 4.1 R
3/4" NPT IG 3/4" NPT female	19	ZVA2 4.3	
	Form R 16 reduced	ZVA2 4.3 R	
	R 3/4" IG 3/4" BSP female	19	ZVA2 4.4
Form R 16 reduced		ZVA2 4.4 R	
1" NPT IG 1" NPT female	19	ZVA2 4.5	
	6	R 1" AG 1" BSP male	19
Form R 16 reduced			ZVA2 6.0 R
R 3/4" IG 3/4" BSP female		19	ZVA2 6.4
		Form R 16 reduced	ZVA2 6.4 R
6B	R 1" IG 1" BSP female	Form R 16 reduced	ZVA2 6B.1 R
		19	ZVA2 6B.4
	R 3/4" IG 3/4" BSP female	Form R 16 reduced	ZVA2 6B.4 R

ZVA Slimline 2

NEU · NEW

ersetzt ZVA Slimline
replaces ZVA Slimline



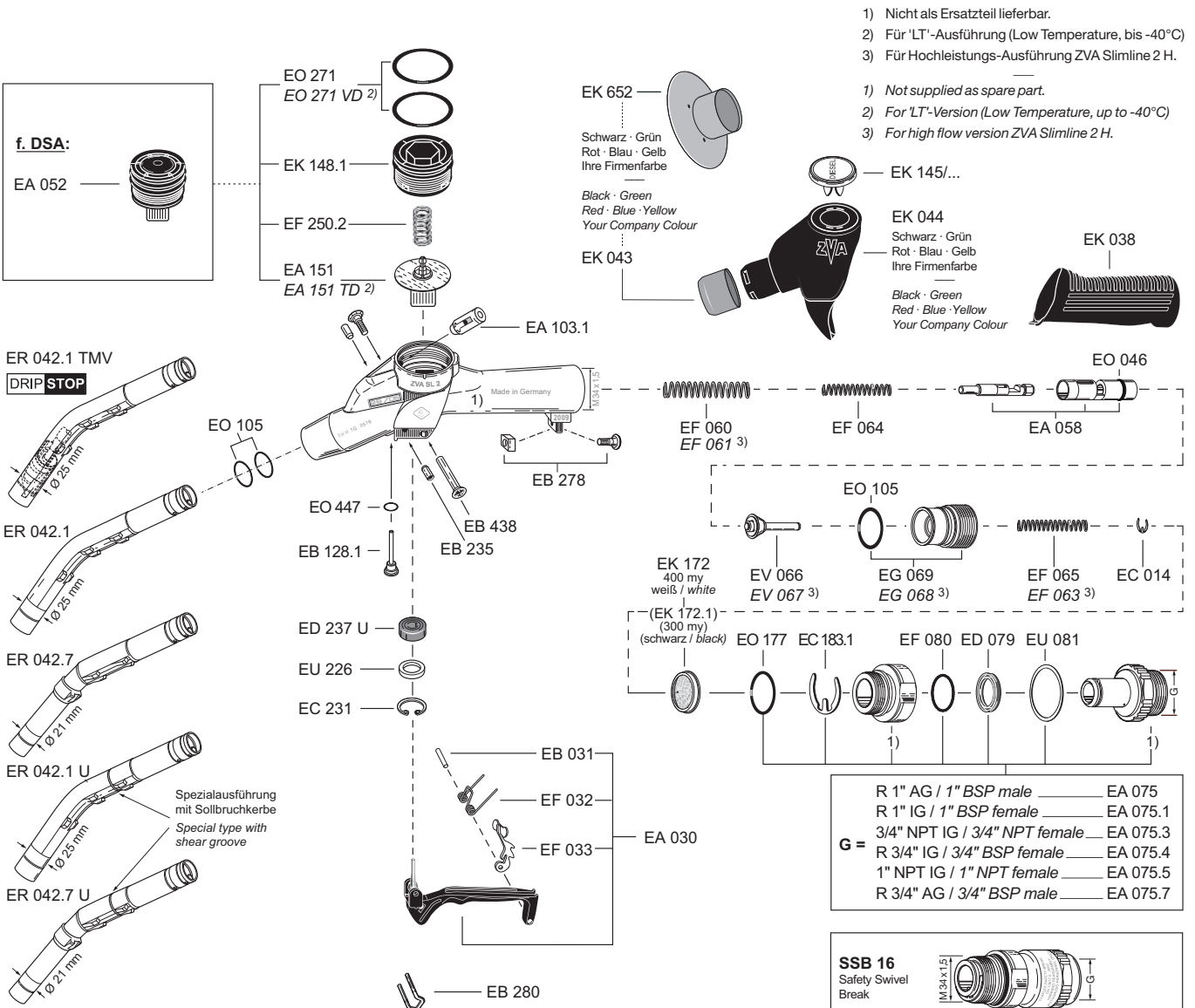
NEU: zur Bestellnummern-Erläuterung siehe www.elaflex.de "ZVA Slimline 2 Konfigurator" oder Information 4.08

NEW: for order numbers please see also www.elaflex.de/english "ZVA Slimline 2 Nozzle Configurator", or Information 4.08

Automatic-Zapfventil ZVA Slimline 2

AUTOMATIC NOZZLE ZVA SLIMLINE 2

Ersatzteile, Werkzeuge ZVA Slimline 2 · Spare Parts, Assembly Tools ZVA Slimline 2



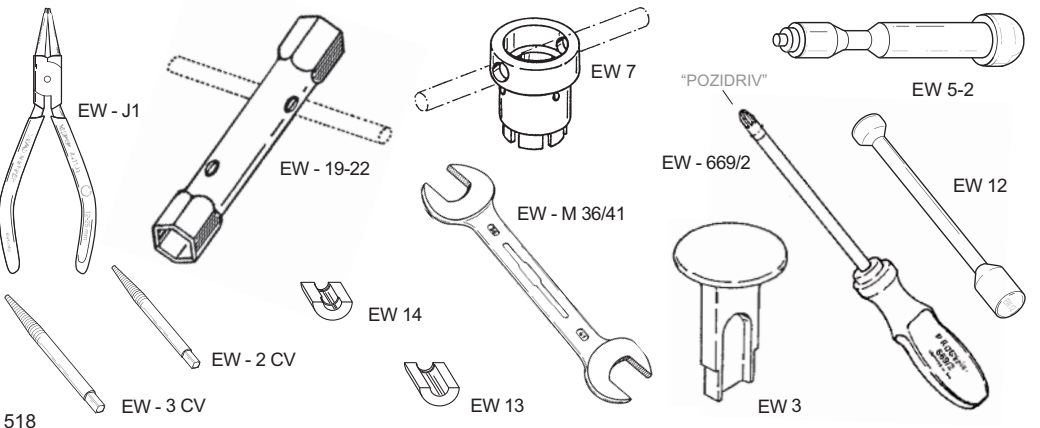
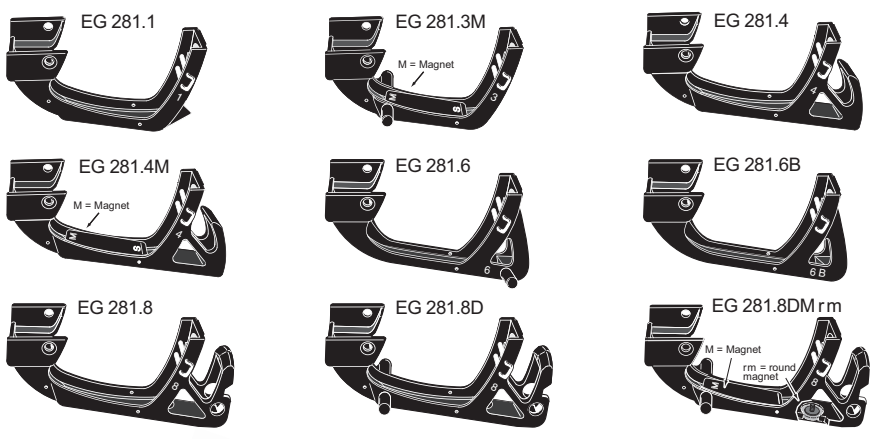
- 1) Nicht als Ersatzteil lieferbar.
 - 2) Für 'LT'-Ausführung (Low Temperature, bis -40°C)
 - 3) Für Hochleistungs-Ausführung ZVA Slimline 2 H.
- 1) Not supplied as spare part.
 - 2) For 'LT'-Version (Low Temperature, up to -40°C)
 - 3) For high flow version ZVA Slimline 2 H.

SSB 16
Safety Swivel Break

ESB 16
Elbow Safety Swivel Break

PSB 16
Pump Safety Break
f. High Hose
Dispenses

BS 16
Break Sleeve Polyurethane
f. SSB 16 + ESB 16 + PSB
Schwarz (Standard)
Blau, Grün, Gelb, Rot
Black (Standard)
Blue, Green, Yellow, Red



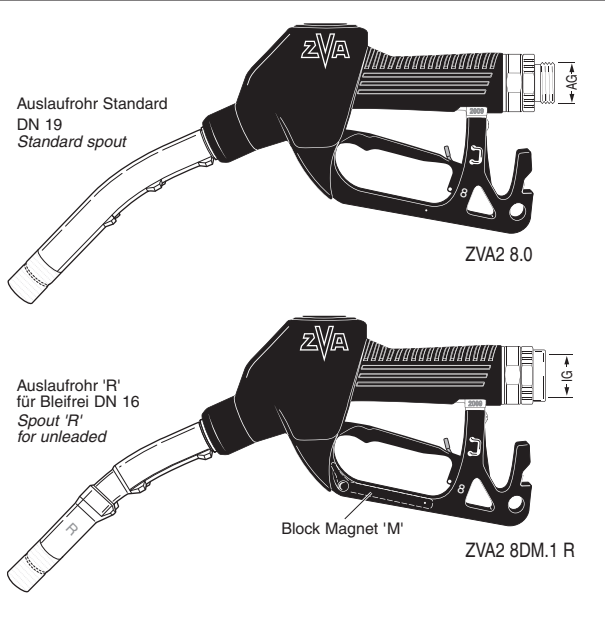
Montagewerkzeuge Assembly Tools	
EW - J1	f. EC 231
EW 19-22	f. EG 069, EK 148.1
EW 2 CV	f. EB 235
EW 3	f. EA 058
EW 3 CV	f. EA 103.1
EW - M 36/41	f. EA 075
EW 5-2	f. EA 058, EA 103.1
EW 7	f. EK 148.1, EA 050
EW 669/2	f. EB 438, EB 278
EW 12	f. EO 105
EW 13	f. EV 067
EW 14	f. EV 066

TECHNISCHE ÄNDERUNGEN VORBEHALTEN · NACHDRUCK UND KOPIEN NUR MIT UNSEREM EINVERSTÄNDNIS · Specifications subject to change without notice · Copyright ELAFLEX

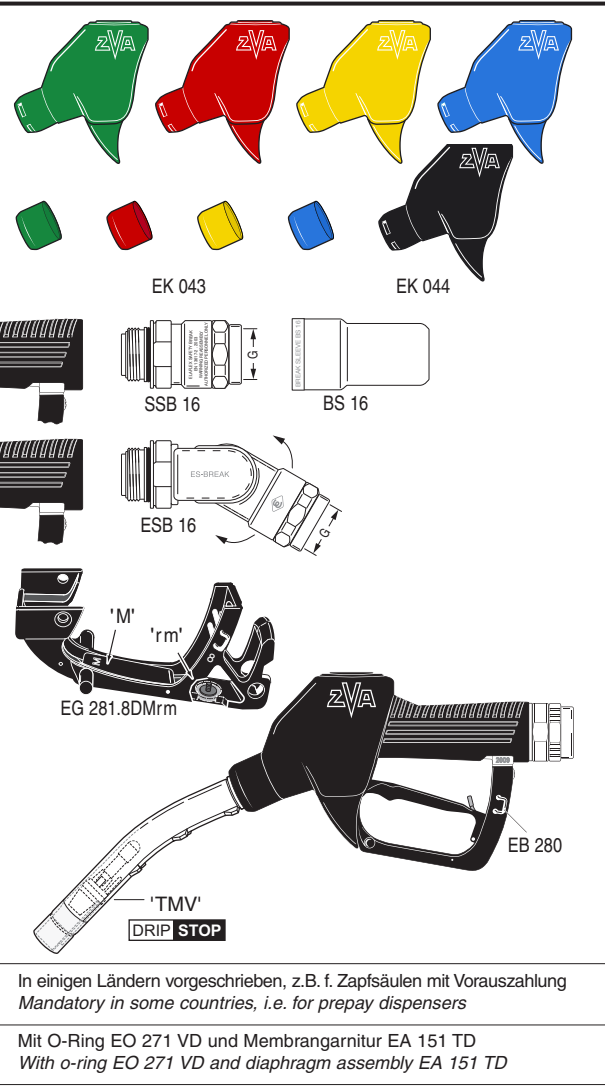
GRUPPE	AUSFÜHRUNG WERKSTOFFE · GEWICHT	BÜGEL- FORM	AN- SCHLUSS	ROHR- GRÖSSE	BESTELL- NUMMER
5	<i>Construction Details Materials · Weight</i>	<i>Guard Style</i>	<i>Hose Inlet</i>	<i>Spout Size</i>	<i>Part Number</i>
Section	Spezifikation	No.	G	DN [mm]	Type



<p>Automatic - Zapfventil Nennweite 19, für Abgabeleistung max. 55-70 l/min, (abhängig von Druckverhältnissen und Schlauch- / Auslaufrohrgröße). HiFlo-Type bis 80 l/min.</p> <p>Betriebsdruck von 0,5 bis 3,5 bar.</p> <p>Geeignet für Benzin (auch mit Ethanolbeimischung), Diesel, Heizöl, Biodiesel. Nicht geeignet für dickflüssige Öle.</p> <p>Gewicht: ≈ 1,0 kg</p> <p><i>Automatic nozzle DN 19, for flow rate max. 55 -70 l/min. (depending on various pressure criteria e.g. spout and hose size). HiFlo type up to 80 l/min. depending on optimized hydraulics.</i></p> <p><i>Working pressure 0,5 to 3,5 bar.</i></p> <p><i>Suitable for gasoline (also with ethanol content), diesel, fuel oil, biodiesel. Not suitable for viscous oils.</i></p> <p><i>Weight: ≈ 1,0 kg.</i></p>	8	R 1" AG 1" BSP male	19	ZVA2 8.0
			Form R 16 reduced	ZVA2 8.0 R
		R 1" IG 1" BSP female	19	ZVA2 8.1
			Form R 16 reduced	ZVA2 8.1 R
		R 3/4" IG 3/4" BSP female	19	ZVA2 8.4
			Form R 16 reduced	ZVA2 8.4 R
	R 3/4" AG 3/4" BSP male	19	ZVA2 8.7	
		Form R 16 reduced	ZVA2 8.7 R	
	8D	R 1" IG 1" BSP female	19	ZVA2 8DM.1
			Form R 16 reduced	ZVA28DM.1 R



Zusatz - Bestellnummern · Additional Type Numbers / Accessories	
<p>Schutzüberzug EK 044 (schwarz, grün, rot, blau, gelb, Sonderfarben). <i>Scuffguard EK 044 (black, green, red, blue, yellow, special colours).</i></p>	... EK 044 + Farbe / colour
<p>Sortentülle EK 043 (schwarz, grün, rot, blau, gelb, Sonderfarben). Empfehlung für flexiblen und wirtschaftlichen Farbwechsel: EK 044 schwarz, EK 043 farbig. <i>Product Sleeve EK 043 (black, green, red, blue, yellow, special colours). Recommended for a flexible/economic colour change: EK 044 black, EK 043 coloured.</i></p>	... EK 043 + Farbe / colour
<p>Mit selbstschließendem Abreißkupplung mit Swivel SSB 16 und Break Sleeve BS 16 (schwarz, grün, blau, rot, gelb, Sonderfarben). <i>With safety swivel break SSB 16. Self-sealing break-away coupling, with Break Sleeve BS 16 (black, green, blue, red, yellow, special colours).</i></p>	... SSB 16 ... BS 16 + Farbe / colour
<p>Mit selbstschließendem Abreißkupplung mit Doppelswivel ESB 16 und Break Sleeve BS 16 (schwarz, grün, blau, rot, gelb, Sonderfarben). <i>With ES-BREAK swivel ESB 16. Self-sealing break-away coupling, with Break Sleeve BS 16 (black, green, blue, red, yellow, special colours).</i></p>	... ESB 16 ... BS 16 + Farbe / colour
<p>Bügel mit Blockmagneten 'M' oder Rundmagneten 'rm', für Reed-Kontakte. <i>Guard with block magnet 'M' or round magnet 'rm' for Reed contacts.</i></p>	... M ... rm
<p>HiFlo-Type 'H', nur für Hochleistungszapfsäulen. Abgabeleistung bis 80 l/min. Vorteil der geringeren Hebelkraft entfällt. Nicht zusammen mit TMV verfügbar. <i>HiFlo type 'H', only for high performance dispensers. Flow rate up to 80 l/min. Lever force higher than with standard ZVA 2. - Not available with TMV.</i></p>	... H
<p>Mit druckgesteuerter Sicherheitsabschaltung DSA für Zapfsäulen mit Mengen- oder Preisvoreinstellung, siehe Information 3.08. <i>With pressure-controlled safety shut-off DSA, for prepay / preset dispensers. See Information 3.08.</i></p>	... DSA
<p>Mit Diesel-Tropfensammler mit DRIP STOP Magnetverschluss, siehe Information 6.08. Durchflussrate max. 50 l/min. <i>With drip catcher with DRIP STOP magnetic valve for cleaner Diesel refuelling, see information 6.08. Max. flow rate 50 l/min.</i></p>	... TMV
<p>Ohne Rastenstecker EB 280. <i>Deadman type without latch pin EB 280.</i></p>	... D
<p>Spezialtype für kalte Gebiete bis -40° C. <i>Special type for low temperatures up to -40°C.</i></p>	... LT



'Lösungsmittelausführungen': ZVA Slimline (alte Type) mit Dichtungen aus PTFE, PU, Viton oder EPDM auf Anfrage. Mit festem Schlauchanschluss, Stahlteile ersetzt durch rostfreien Stahl, Membrane PTFE, Schalthebel blau rilsanisiert.
Special types for chemicals: ZVA Slimline (old type) with seals of PTFE, PU, Viton or EPDM on request. With fixed hose inlet, steel parts replaced by stainless steel, diaphragm of PTFE, lever with blue rilsan coating.

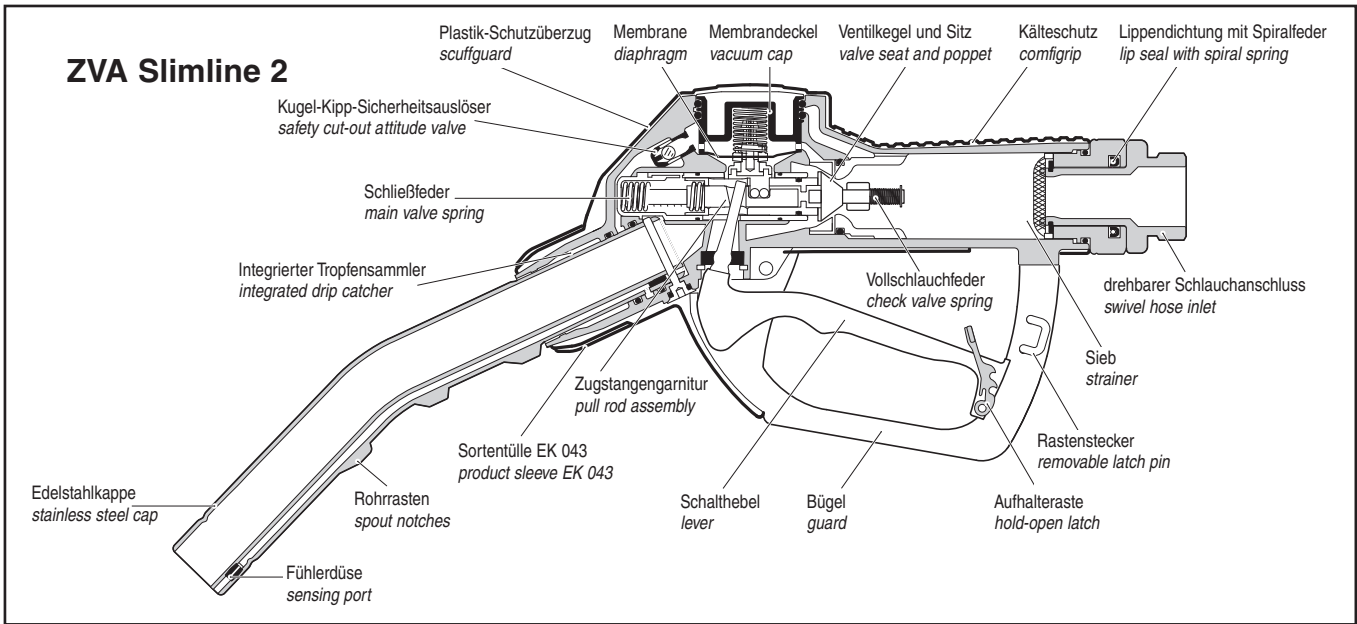
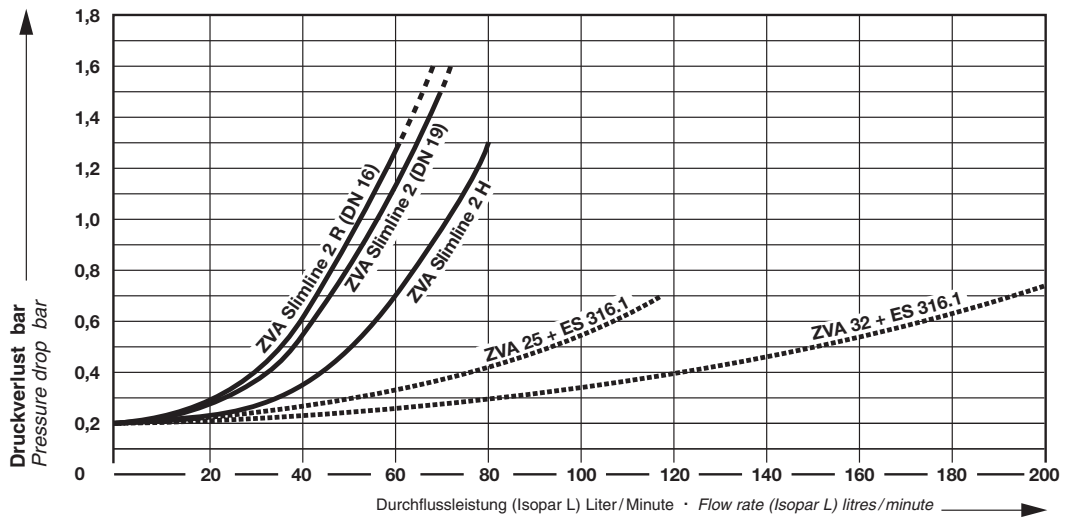
Sonderausführungen mit Gehäuse aus Rotguss, Bronze, Edelstahl oder vernickeltem Aluminium siehe Seite 523.
Special types with body of gunmetal, bronze, stainless steel or nickel plated aluminium see page 523.

Leistungsvergleich

von ELAFLEX-Automatic-Zapfventilen DN 16 bis DN 32 mit Drehgelenk / Swivel

Flow Chart

for ELAFLEX ZVA Automatic Nozzles DN 16 to DN 32 with swivel / strainer



Weiteres Zubehör · Further Accessories

